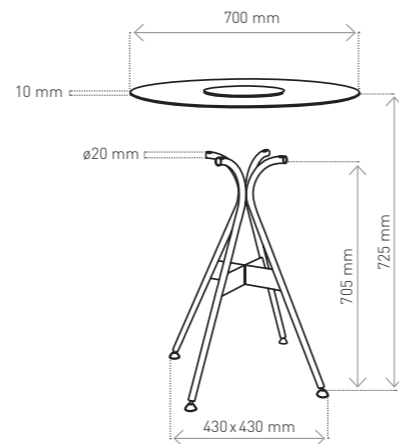


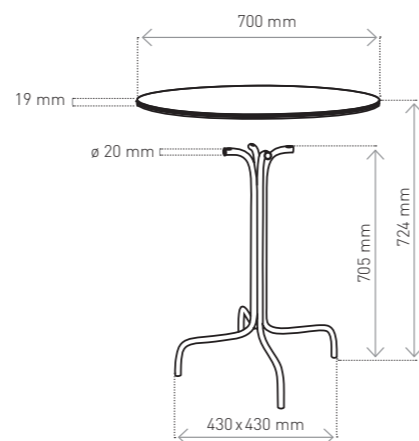
STOLIKI



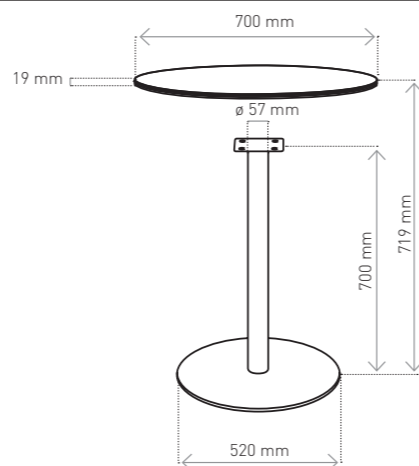
Stolik LOBO NP | szkło hartowane



Stolik LOBO NG | płyta wiórowa laminowana



Stolik LOBO W | płyta wiórowa laminowana



DOSTĘPNE PODSTAWY

- podstawa płaska W – wysoka (stal szcztokowana, czarny, aluminium)
- podstawa płaska N – niska (stal szcztokowana, czarny, aluminium)
- podstawa NG – nóżki gięte – (chrom, czarny, aluminium)
- podstawa NP – nóżki proste – (chrom, czarny, aluminium)

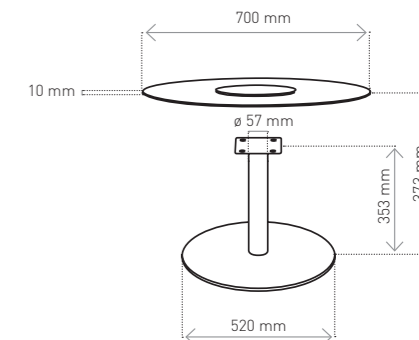
DOSTĘPNE BLATY

- szkło hartowane, bezbarwne
- szkło hartowane, laminowane – kolor biały
- szkło hartowane, barwione – kolor grafit
- płyta wiórowa laminowana – buk
- płyta wiórowa laminowana – dąb

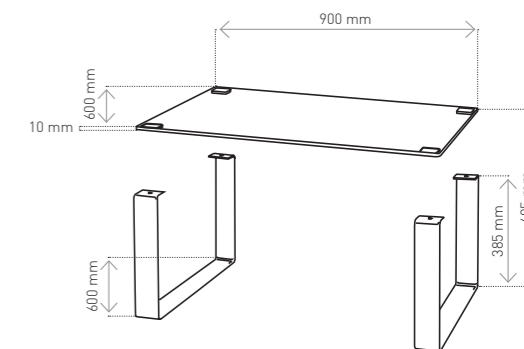
Blaty wykonane ze szkła hartowanego fazowanego, zawierają aluminiowe elementy montażowe o średnicy 250 mm i grubości 10 mm. Blaty z płyty wiórowej laminowanej zawierają metalowe elementy montażowe.



Stolik LOBO N | szkło hartowane



Stolik CUBBY



STOLIK CUBBY

DOSTĘPNE PODSTAWY

- podstawa typu płyty (chrom, czarny, aluminium)

DOSTĘPNE BLATY

- szkło hartowane, bezbarwne
- szkło hartowane, laminowane – kolor biały
- szkło hartowane, barwione – kolor grafit

INFORMACJE OGÓLNE

Seria stolików LOBO i CUBBY jest uzupełnieniem sof i foteli ze wszystkich kolekcji Marbet Style. Uniwersalne blaty ze szkła hartowanego fazowanego lub płyty wiórowej, laminowanej wpasują się w każde wnętrze. Podstawy i blaty stolików oferowane są oddzielnie.

EDYCJA 1/2016

Producent zastrzega sobie prawo do zmian konstrukcyjnych oraz zmian parametrów nie pogarszających walorów użytkowych mebli.