

# ONLY



## EN PRODUCT DATA SHEET

### ONLY

#### General information:

The ONLY collection includes comfortable, streamlined sofas and armchairs placed on frames formed with shaped tubes. A properly contoured backrest and deep seat ensure comfort when taking time out. The ONLY collection also includes a tuffet. All of the furniture in the ONLY collection is upholstered using synthetic leather with a distinctive cream-coloured backstitching.

#### Available bases:

The frame is available in chrome, black and aluminium.

#### Edition 1/2014

The manufacturer reserves the right to make changes to the design and parameters without reducing the usability of the furniture.

## SK PRODUKTOVÝ LIST

### ONLY

#### Všeobecné informácie:

Kolekcia ONLY – komfortné pohovky a fotely s oblými tvarmi, položené na kovovej konštrukcii z ohýbaných rúrok. Vynikajúco vyprofilované operadlo a hlboké sedadlo poskytujú komfort pre váš relax. Doplnením kolekcie ONLY je taburetka. Nábytok ONLY je čalúnený ekologickou kožou štandardne s charakteristickým stehom krémovej farby.

#### Dostupné podstavce:

Kovový rám ponúkame v chrómovom, čiernom a hliníkovom prevedení.

#### Edícia 1/2014

Výrobca si vyhradzuje právo na konštrukčné zmeny a zmeny parametrov nemajúce vplyv na úžitkové vlastnosti nábytku.

## RU КАРТА ПРОДУКТА

### ONLY

#### Общая информация:

Коллекция ONLY – это удобные диваны и кресла с плавными линиями, установленные на каркасах из гнутых трубок. Эргономично профилированная спинка и глубокое сиденье обеспечивают комфортный отдых. Дополнением комплекта ONLY является пуф. Вся мебель из коллекции ONLY обита эко-кожей, в стандартном исполнении имеет оригинальную строчку кремового цвета.

#### Доступные основания:

Доступны следующие цвета каркаса: хром, черный и алюминий.

#### Издание 1/2014

Производитель оставляет за собой право вносить изменения в конструкцию изделий, а также изменять параметры, которые не влияют на эксплуатационные свойства мебели.

## DE PRODUKTDATENBLATT

### ONLY

#### Allgemeines:

Die Kollektion ONLY enthält bequeme Sofas und Sessel mit weichen Linien auf Gestellen aus gebogenen Rohren. Profilierte Lehnen und tiefe Sitzflächen sorgen für ein rundum bequemes Sitz- und Liegegefühl. Ergänzt wird die Kollektion ONLY durch einen Polsterhocker. Alle Möbel aus der Kollektion ONLY sind mit Ökoleder bezogen und besitzen standardmäßig eine charakteristische, cremefarbene Stepppolsterung.

#### Verfügbare Füße:

Gestell verfügbar in den Farben Chrom, Schwarz und Alu.

#### Ausgabe 1/2014

Änderungen der Konstruktion und der technischen Daten, die den Nutzwert der Möbel nicht beeinträchtigen, bleiben vorbehalten.

## CZ PRODUKTOVÝ LIST

### ONLY

#### Všeobecné informace:

Řada ONLY to jsou pohodlné pohovky s oblými tvary a křesla usazená na konstrukci z ohýbaných trubek. Vhodně profilované opěrky a hluboké sedáky zaručují pohodlí při odpočinku. Doplněním řady ONLY je taburet. Všechny typy nábytku ONLY čalouněné eko-kůží mají standardně typické prošívání béžovou barvou.

#### Dostupné podstavce:

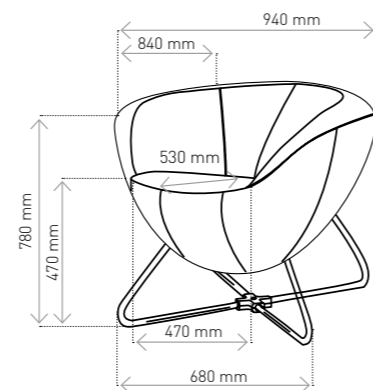
Konstrukce k dostání v barvách chrom, černá a hliník.

#### Edice 1/2014

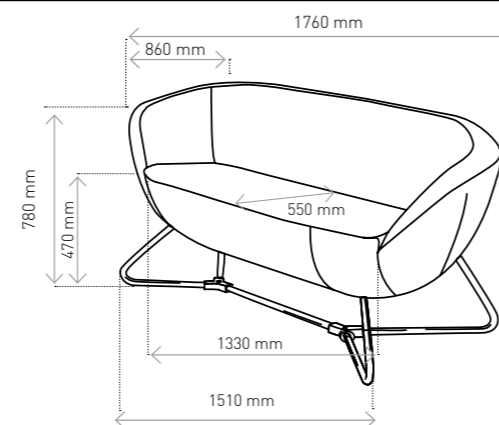
Výrobce si vyhradzuje právo provádět konstrukční změny a změny parametrů nezhoršující úžitkové vlastnosti nábytku.



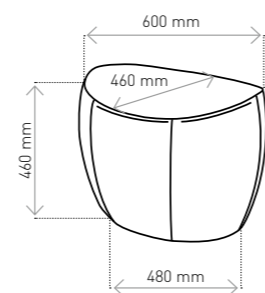
Fotel ONLY



Sofa ONLY



Pufa ONLY



#### DOSTĘPNE PODSTAWY

- stelaż z rurek giętych (chrom, czarny, aluminium)

#### INFORMACJE OGÓLNE

Kolekcja ONLY to wygodne, optywowe w kształcie sofy i fotele umieszczone na stelażach z rurek giętych. Odpowiednio wyprofilowane oparcie i głębokie siedzisko gwarantują komfort wypoczynku. Dopętnieniem kolekcji ONLY jest pufa. Wszystkie meble ONLY tapicerowane w ekoskórze standardowo posiadają charakterystyczną stębnówkę w kolorze kremowym.

#### EDYCJA 1/2014

Producent zastrzega sobie prawo do zmian konstrukcyjnych oraz zmian parametrów nie pogarszających walorów użytkowych mebli.